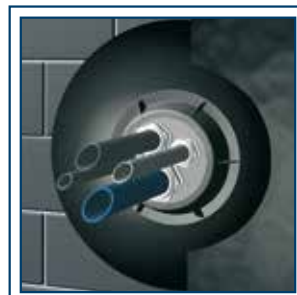
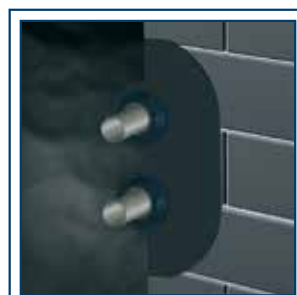


Pentru o conexiune sigură între hidroizolația fundației și tevi



- Etans până la 0,6 bari (6m coloană de apă)
- Instalare rapidă și curată
- În variante pentru hidroizolații cu bitum sau PVC
- Garnitura specială permite deviații ale tevelor de până la 10%
- Cu posibilitate de montaj în apropierea muchiilor sau colturilor



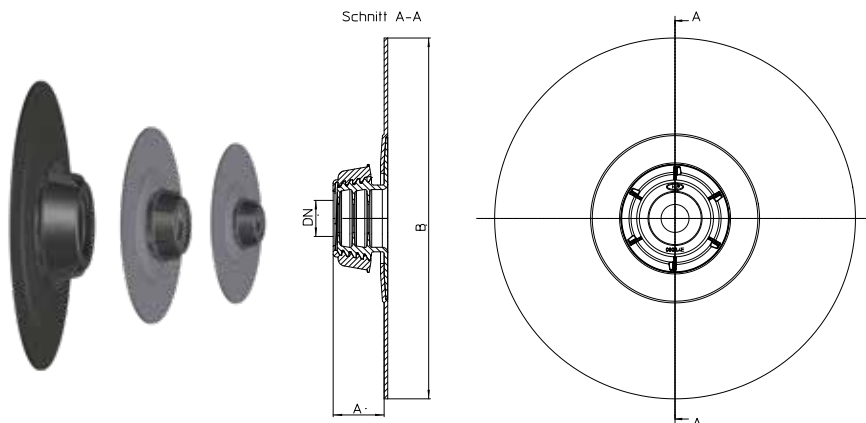
HL Treceți etanșe pentru tevi prin fundații și pereti



Strapungeri cu o singură conductă

Seria HL800 pentru trecerea unei conducte de canalizare sau apă de 40mm până la 165mm. Disponibil cu guler din bitum sau PVC sudat în fabrică.

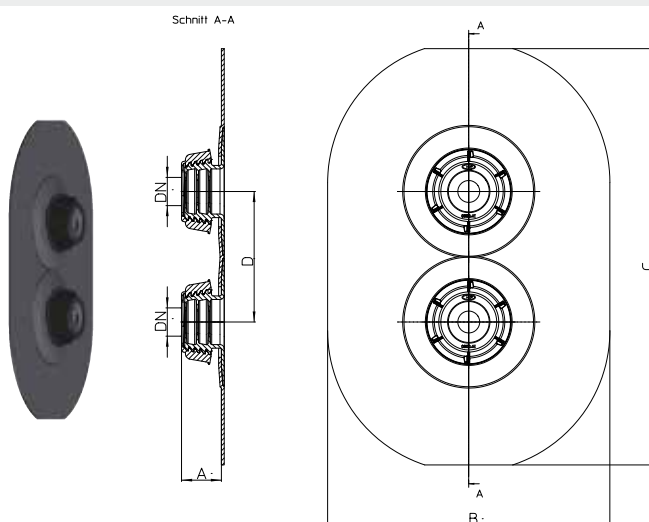
Articol	Guler	Diametrul exterior DN [mm]	A [mm]	B [mm]
HL800/40-50	Bitum	40-50	57	Ø400
HL800/63-75	Bitum	63-75	57	Ø400
HL800/110	Bitum	110-115	80	Ø500
HL800/125	Bitum	125-130	80	Ø500
HL800/160	Bitum	160-165	80	Ø500
HL800P/40-50	PVC	40-50	57	Ø400
HL800P/63-75	PVC	63-75	57	Ø400
HL800P/110	PVC	110-115	80	Ø500
HL800P/125	PVC	125-130	80	Ø500
HL800P/160	PVC	160-165	80	Ø500



Strapungeri duble de tevi

Seria HL800.2 pentru treceri duble de conducte cu același diametru, de ex. turul și returul pompei de căldură. Disponibil cu guler din bitum sau folie PVC sudate din fabrică.

Articol	Guler	Diametrul exterior DN [mm]	A [mm]	B [mm]	C [mm]	D [mm]
HL800.2/40-50	Bitum	40-50	57	400	590	185
HL800.2/63-75	Bitum	63-75	57	400	590	210
HL800P.2/40-50	PVC	40-50	57	400	590	185
HL800P.2/63-75	PVC	63-75	57	400	590	210



Strapungeri multiple de conducte

HL801 pentru treceri de până la 4 conducte/ conducte de diametre diferite de la 8mm până la 52mm, de ex. tevi de protecție cabluri. Utilizabil numai în combinație cu articolul HL800(P)/160

Pentru alegerea exactă a pieselor de trecere filetate și reductiilor necesare vă rugăm să folosiți programul nostru de calcul disponibil pe <http://www.hl.at> la ABC de montare



HL Hutterer & Lechner GmbH

Marius Albescu

T: +40 (0) 742 278 680

F: +40 (0) 212 212 201

hl.albescu@gmail.com

www.hl.at